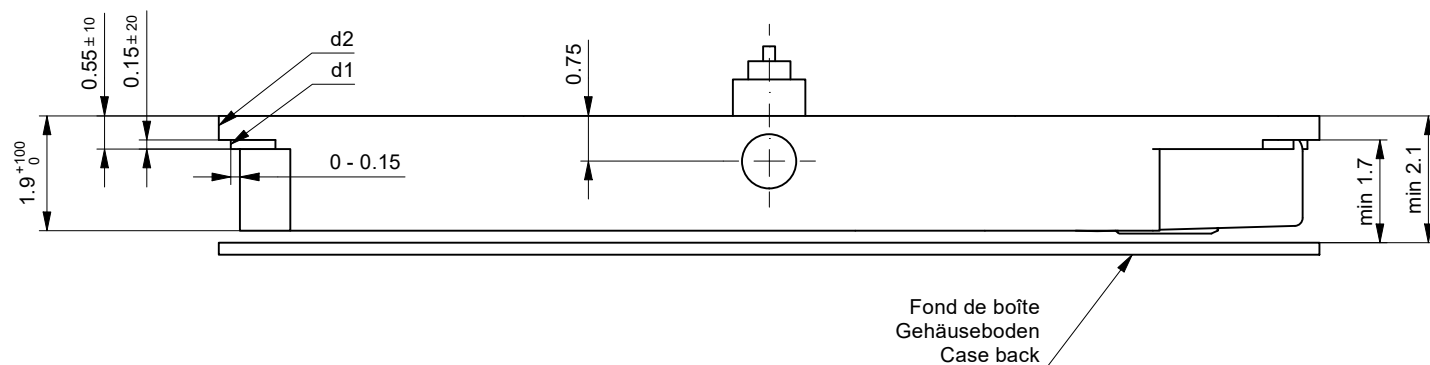


Sécurité entre l'aiguille des seconde et le verre : min. 0.30 mm
 Sicherheit zwischen Sekundenzeiger und Glas : min. 0.30 mm
 Security between second hand and glass : min. 0.30 mm

Le cadran doit être tenu par la boîte.
 Das Zifferblatt muss durch die Schale gehalten werden.
 The dial must be held by the case.



Cage Uhrwerkgestell 6³/₄ x 8''' Frame

RONDA 1062, 1063

Issued	21.02.1996 os
Modified	22.11.2023 tbell
Released	YES
Mod. No.	42033
Tolerance	---
Scale	8 : 1 Page 1 / 1 A3

Sous réserve de modifications Änderungen vorbehalten Modifications reserved		
No.	5000.279	07